



ВОСТОК PRO

АККУМУЛЯТОРНЫЕ БАТАРЕИ

TELECOMMUNICATIONS / DATA CENTERS / STATE OBJECTS

СК-1212

12В 12Ач

Свинцово-кислотные аккумуляторы ВОСТОК серии СК предназначены для использования в системах бесперебойного питания, резервного энергоснабжения, автономных энергосистемах. Изготовлены по AGM технологии (электролит, абсорбированный в стекловолоконном сепараторе), являются герметизированными и необслуживаемыми, со сроком службы в буферном режиме 10 лет (от 5 до 26 Ач - 5 лет). Обладают высокими разрядными и эксплуатационными характеристиками благодаря использованию в составе электролита и намазной пасты специальных добавок, препятствующих коррозии и замедляющих процесс старения.



Конструкция батареи

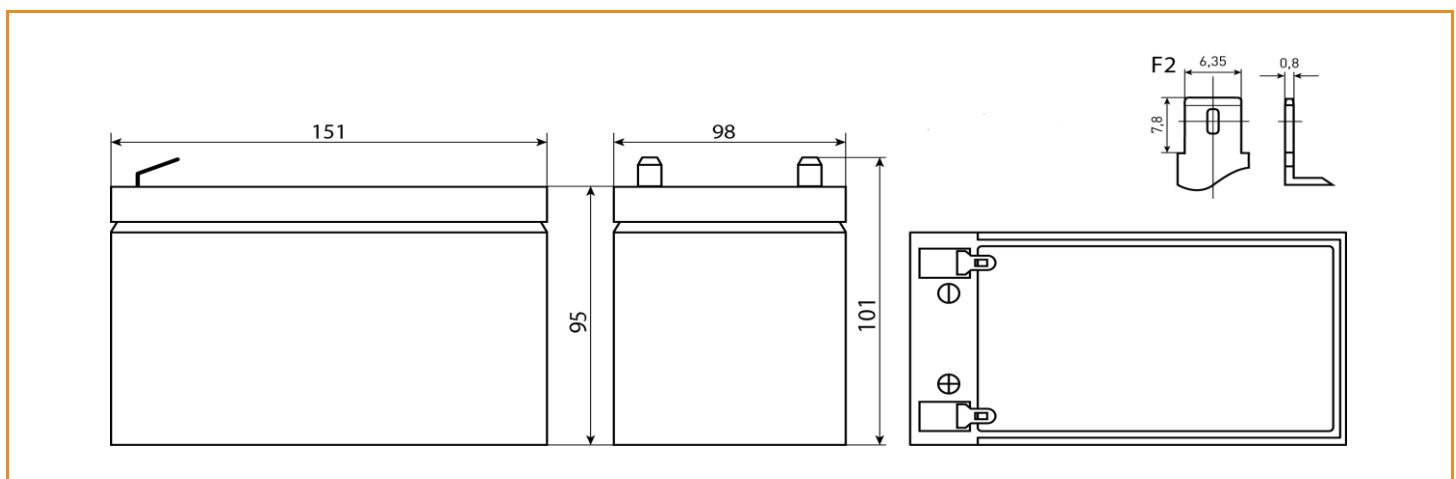
Компонент	Полож. пластина	Отриц. пластина	Корпус	Крышка	Клапан	Клеммы	Сепаратор	Электролит
Материал	Диоксид свинца	Свинец	ABS		Каучук	Медь	Стекловолокно	Серная кислота

Сферы применения

- Источники бесперебойного питания
- Источники резервного энергоснабжения
- Системы отопления и водоснабжения
- Системы солнечной и ветроэнергетики
- Различные области приборостроения

Габариты (±2мм)

Длина.....	151 мм
Ширина.....	98 мм
Высота.....	95 мм
Полная высота.....	101 мм
Вес (±3%).....	3,55 кг





Технические характеристики

Номинальное напряжение.....12 В
 Число элементов.....6
 Срок службы.....5 лет

Номинальная ёмкость (25°C)

20 часовой разряд (0,6 А; 1,75 В/эл)12 Ач

10 часовой разряд (0,99 А; 1,75 В/эл) ..9,9 Ач

5 часовой разряд (1,72 А; 1,70 В/эл) ...8,6 Ач

Внутреннее сопротивление

полностью заряженной батареи (20°C).....16 мОм

Максимальный разрядный ток.....180 А (5с)

Саморазряд.....до 3% емкости/мес при 20°C

Рабочие температуры

Заряд.....от -10°C до 40°C

Хранение.....от -20°C до 60°C

Разряд.....от -20°C до 60°C

Параметры заряда

Заряд постоянным напряжением:

Циклический режим (2,4 – 2,45 В/эл)

Макс.зарядный ток.....3,6 А

Температурная компенсация. . 3 мВ/эл°C

Буферный режим (2,25 – 2,3 В/эл)

Температурная компенсация 3,3 мВ/эл°C

Разряд постоянным током, А (25°C)

В/эл	5 мин	10 мин	15 мин	30 мин	1 ч	3 ч	5 ч	10 ч	20 ч
1,60	48,8	32,0	25,1	14,1	8,36	2,97	1,94	1,15	0,63
1,65	47,0	31,2	24,3	13,9	7,99	2,83	1,83	1,09	0,62
1,70	44,3	29,7	23,6	13,7	7,58	2,70	1,72	1,04	0,61
1,75	39,8	27,7	22,3	13,3	7,20	2,58	1,66	0,99	0,60
1,80	35,7	25,9	21,0	12,9	7,02	2,53	1,61	0,93	0,57

Разряд постоянной мощностью, Вт/эл (25°C)

В/эл	5 мин	10 мин	15 мин	30 мин	1 ч	3 ч	5 ч	10 ч	20 ч
1,60	85,6	56,7	44,7	26,9	15,5	5,73	3,73	2,18	1,19
1,65	83,3	55,5	44,1	26,6	15,1	5,58	3,61	2,13	1,18
1,70	79,3	53,3	43,5	26,4	14,7	5,39	3,55	2,07	1,15
1,75	72,3	51,1	41,3	25,8	14,2	5,15	3,47	1,97	1,15
1,80	65,3	47,8	39,0	25,2	13,8	5,04	3,36	1,85	1,13

(Примечание) Приведенные выше данные по характеристикам являются средними значениями, полученными в результате проведения 3 контрольно-тренировочных циклов, и не являются номинальными по умолчанию.

