

ДЕКЛАРАЦИЯ СООТВЕТСТВИЯ

1. Заявитель (изготовитель) Общество с ограниченной ответственностью «Предприятие «ЭЛТЕКС» (ООО «Предприятие «ЭЛТЕКС»)

зарегистрирован Министерством Российской Федерации по налогам и сборам 15 декабря 2002 г. за основным государственным номером 1025403911818, ИНН 5410108110

адрес места нахождения: 630020, г. Новосибирск, ул. Окружная, 29в

Телефон: +7 383 274-48-49, Факс: +7 383 274-48-01, E-mail: eltex@eltex-co.ru

в лице директора Черникова Алексея Николаевича,

действующего на основании Устава организации, утверждённого 21 сентября 2009 г. общим собранием участников ООО «Предприятие «ЭЛТЕКС»,

заявляет, что IP АТС SMG-200, изготавливаемая на заводе ООО «Предприятие «ЭЛТЕКС», технические условия РПЛТ.465600.135ТУ,

соответствует: установленным требованиям «Правил применения оконечного оборудования, выполняющего функции систем коммутации», утверждённых приказом Мининформсвязи России 24.08.2006 № 113 (зарегистрирован в Минюсте России 04.09.2006, регистрационный № 8196), с изменениями, внесёнными приказом Министерства связи и массовых коммуникаций Российской Федерации от 23.04.2013 № 93, и не окажет дестабилизирующего воздействия на целостность, устойчивость функционирования и безопасность единой сети электросвязи Российской Федерации

2. Назначение и техническое описание IP АТС SMG-200

2.1. Наименование и номер версии программного обеспечения: версиям ПО не классифицируется

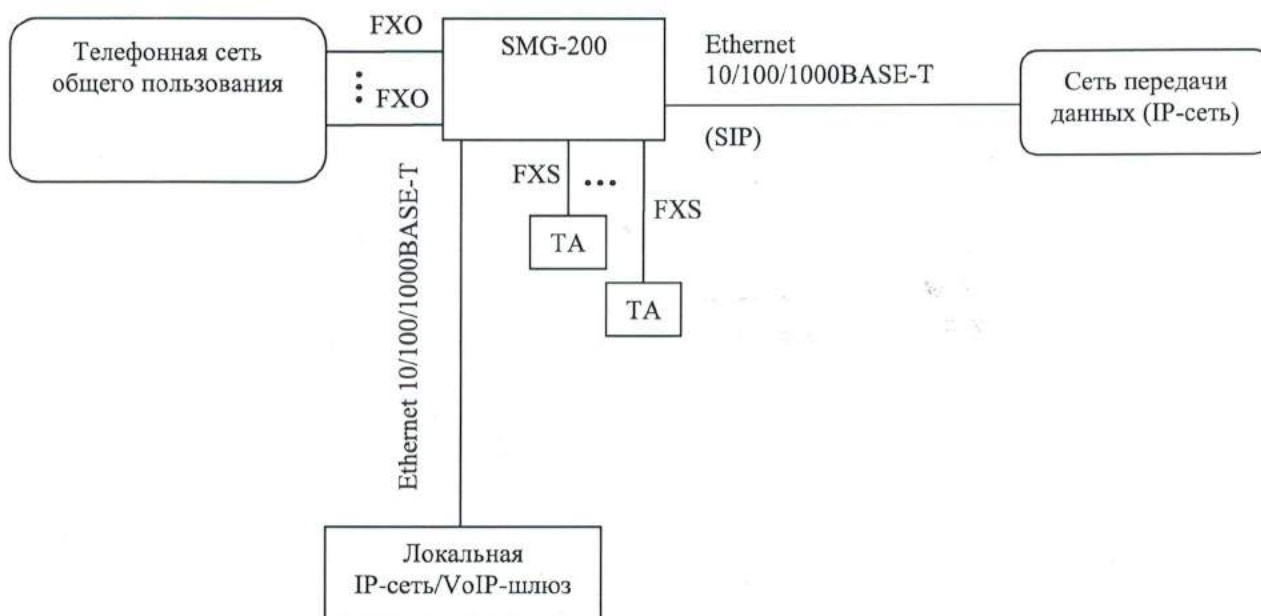
2.2. Комплектность: IP АТС SMG-200, руководство по эксплуатации, паспорт, упаковка

2.3. Условия применения на сети связи общего пользования Российской Федерации: в качестве учрежденческой автоматической телефонной станции (далее - УАТС), подключаемой к телефонной сети связи общего пользования по двухпроводным аналоговым интерфейсам и/или подключаемой к сети передачи данных по интерфейсам с использованием контроля несущей и обнаружением коллизий.

2.4. Выполняемые функции: обеспечивает передачу в телефонную сеть связи общего пользования сигнала набора номера, содержащего до 18-ти знаков включительно, и приём от оконечного (пользовательского) оборудования сигнала набора номера, содержащего до 18-ти знаков включительно, приём вызывного сигнала от оператора при входящем междугородном полуавтоматическом соединении. При подключении к сети передачи данных поддерживаются протоколы SIP и H.323.

2.5. Ёмкость коммутационного поля: не содержит элементов коммутационного поля

2.6. Схемы подключения к сети связи общего пользования



Черников А. Н.

2.7. Электрические (оптические) характеристики:

2.7.1. Параметры интерфейса Ethernet: линейная скорость передачи данных - 10/125/1000 Мбит/с; максимальная длина сегмента - 100 м.

2.7.2. Параметры интерфейса FXO: эффективное напряжение принимаемого вызывного сигнала – 20...110 В; Модуль входного электрического сопротивления в режиме вызова на частоте 25 Гц не менее 4 кОм; модуль входного электрического сопротивления в режиме ожидания вызова не менее 220 кОм.

2.7.3. Параметры интерфейса FXS: напряжение постоянного тока при разомкнутой цепи подключения оконечного оборудования 48 В; ток питания в цепи подключения оконечного оборудования в разгворном состоянии 30±5 мА.

2.8. Характеристики радиоизлучения (для радиоэлектронных средств связи): нет интерфейсов с радиоизлучением

2.9. Реализуемые интерфейсы: Электрический интерфейс Ethernet 10/100/1000Base-T, двухпроводный интерфейс к телефонной сети связи FXO, двухпроводный интерфейс для подключения оконечного оборудования телефонной сети FXS

2.10. Условия эксплуатации, включая климатические и механические требования, способы размещения, типы электропитания: Эксплуатация в отапливаемых помещениях при окружающей температуре от 0°C до +40°C, влажности воздуха до 80% при температуре +25°C. Режим работы – круглосуточный. Электропитание от сети переменного тока 220 В 50 Гц через адаптер электропитания, входящий в комплект поставки. Резервное электропитание от аккумуляторной батареи 12В с зарядом от комплектного адаптера электропитания.

2.11. Сведения о наличии или отсутствии встроенных средств криптографии (шифрования), приёмников глобальных спутниковых навигационных систем: Оборудование не содержит встроенные средства криптографии (шифрования). Приёмники глобальных спутниковых навигационных систем отсутствуют.

3. Декларация принята на основании протокола собственных испытаний № 20180315/02 от 15.03.2018 и протокола испытаний № 05-3-02/18-02 от 25.05.2018, проведённых СибГУТИ (Аттестат аккредитации Федеральной службы по аккредитации РОСС RU.0001.21PC05 от 08.10 2013, действителен по 08.10.2018) оборудования «IP ATC SMG-200» (по версиям ПО не классифицируется)

Декларация составлена на 1 листе (2 страницах)

4. Дата принятия декларации 29 мая 2018 г.

Декларация действительна до 29 мая 2028 г.

Директор ООО «Предприятие «ЭЛТЕКС» _____ Черников А. Н.



5. Сведения о регистрации декларации в Федеральном агентстве связи

Уполномоченный представитель
Федерального агентства связи



И.Н. Чурсин

**Заместитель руководителя
Федерального агентства связи**

