

«Утверждаю»

Директор
ООО «Системы промавтоматики»

 В. В. Иванов
« 17 » июля 2020 г.
Россия г. Новосибирск

**ИСТОЧНИКИ ПИТАНИЯ
СТАБИЛИЗИРОВАННЫЕ**
для зарядно-выпрямительных устройств

Технические условия
ТУ 27.90.11-011-14769626-2020

Листов 23

СОДЕРЖАНИЕ

Список принятых сокращений.....	4
Введение.....	4
Список принятых сокращений.....	4
ВВЕДЕНИЕ.....	4
1 Технические требования.....	9
1.1 Основные параметры и характеристики.....	9
1.1.1 Требования к выходным параметрам.....	9
1.1.2 Требования к параметрам электроснабжения.....	9
1.1.3 Требования функциональные.....	11
1.1.4 Требования к электромагнитной совместимости.....	11
1.1.5 Требования надежности.....	11
1.1.6 Требования стойкости к внешним воздействующим факторам.....	12
1.1.7 Требования к конструкции.....	12
1.2 Комплектность.....	13
1.3 Маркировка.....	13
1.3.1 Маркировка изделия.....	13
1.3.2 Маркировка упаковочной и транспортной тары.....	13
1.4 Упаковка.....	13
1.4.1 Общие требования.....	13
1.4.2 Требования к упаковке.....	13
2 Требования безопасности.....	14
3 Правила приемки.....	14
3.1 Типы испытаний.....	14
3.2 Порядок проведения испытаний.....	15
3.3 Объем испытаний.....	15
3.3.1 Испытания на подтверждения соответствия.....	15
3.3.2 Приемо-сдаточные испытания.....	15
3.3.3 Периодические испытания.....	16
3.3.4 Типовые испытания.....	16
4 Методы испытаний.....	16
4.1 Условия проведения испытаний.....	16
4.2 Проверка основных параметров и характеристик.....	17
4.2.1 Проверка выходных параметров.....	17
4.2.2 Проверка соответствия функциональным требованиям.....	18
4.2.3 Проверка соответствия требованиям электромагнитной совместимости.....	19
4.2.4 Проверка соответствия требованиям надежности.....	19
4.2.5 Проверка соответствия требованиям стойкости к внешним воздействиям.....	19
4.2.6 Проверка соответствия конструктивным требованиям.....	20
4.3 Проверка комплектности.....	20
4.4 Проверка маркировки.....	20
4.5 Проверка упаковки.....	20
4.6 Проверка соответствия безопасности.....	20

5 Транспортирование и хранение.....	21
6 Указания по эксплуатации	21
7 Гарантии изготовителя	21
ПРИЛОЖЕНИЕ А	22
ПРИЛОЖЕНИЕ Б	23

СПИСОК ПРИНЯТЫХ СОКРАЩЕНИЙ

- ТУ – технические условия;
 ЭД – эксплуатационная документация;
 НПА – нормативно-правовой акт;
 АКБ – аккумуляторная батарея;
 ЗВУ – зарядно-выпрямительное устройство;
 БПС – блок питания стабилизированный (входит в состав ЗВУ);
 ИПС – источник питания стабилизированный (наименование корпуса ЗВУ);
 УКУ – устройство контроля и управления (контроллер в составе ЗВУ);
 МИТ – выносной модуль измерения тока;
 LVBD – контактор защиты АКБ от глубокого разряда;
 Вентпанель – съемная вентиляционная панель;
 РКИ – реле контроля изоляции;
 $U_{ном}$ – номинальное значение напряжения.

ВВЕДЕНИЕ

Настоящие технические условия распространяются на аппаратные средства и программное обеспечение серии ИПС ЗВУ, являющихся системой бесперебойного питания (UPS) и предназначенных для зарядки и содержания кислотных АКБ $U_{ном}=220В$ или $U_{ном}=110В$, параллельной работы с АКБ на нагрузку, формирования отдельных аккумуляторов. При этом в комплект поставки могут входить:

- выносной модуль измерения тока АКБ, в дальнейшем МИТ, с гальванической развязкой цепи измерения от цепи АКБ;
- устройство контроля и управления, в дальнейшем УКУ;
- реле контроля изоляции цепей постоянного тока, в дальнейшем РКИ;
- контактор LVBD для предотвращения глубокого разряда АКБ, в дальнейшем LVBD;

ЗВУ представляет собой стационарную установку электропитания постоянного тока, электроснабжение которой осуществляется от электрической сети общего назначения или резервных (автономных) источников электроэнергии однофазного или трехфазного переменного тока с частотой 50 Гц и номинальным напряжением 220/380В.

ЗВУ должно быть предназначено для круглосуточной работы без обслуживающего персонала.

Состав серии ИПС ЗВУ приведен ниже.

1. БПС-5000-380/220В-20А-14
2. ИПС-15000-380/220В-60А-0/3-3U-(D)-(CAN)-(RS485)
3. ИПС-2×5000-380/220В-20А-0/2-3U-(D)-(CAN)-(RS485)
4. DC/DC-5000-220/220В-20А-14
5. DC/DC-15000-220/220В-60А-0/3-3U-(D)-(CAN)-(RS485)
6. БПС-3000-380/220В-15А-14
7. ИПС-9000-380/220В-45А-0/3-3U-(D)-(CAN)-(RS485)

8. ИПС-2×3000-380/220В-15А-0/2-3U-(D)-(CAN)-(RS485)
9. БПС-3000-380/XXX-XXA-14
10. ИПС-Х000-380/XXXВ-XXA-0/Х-3U-(D)-(CAN)-(RS485)
11. БПС-3000-220/220В-15А-14
12. ИПС-9000-220/220В-45А-0/3-3U-(D)-(CAN)-(RS485)
13. ИПС-2×3000-220/220В-15А-0/2-3U-(D)-(CAN)-(RS485)
14. БПС-3000-220/XXX-XXA-14
15. ИПС-Х000-220/XXXВ-XXA-0/Х-3U-(D)-(CAN)-(RS485)
16. DC/DC-3000-220/220В-15А-14
17. DC/DC-9000-220/220В-45А-0/3-3U-(D)-(CAN)-(RS485)
18. DC/DC-3000-220/XXXВ-XXA-14
19. DC/DC-Х000-220/XXXВ-XXA-0/Х-3U-(D)-(CAN)-(RS485)
20. БПС-3000-3×220/220В-15А-14
21. ИПС-9000-3×220/220В-45А-0/3-3U-(D)-(CAN)-(RS485)
22. БПС-3000-3×220/XXX-XXA-14
23. ИПС-Х000-3×220/XXXВ-XXA-0/Х-3U-(D)-(CAN)-(RS485)
24. БПС-3000-380/220В-15А-15
25. ИПС-18000-380/220В-90А-0/6-8U-(D)-(CAN)-(RS485)
26. ИПС-12000-380/220В-60А-0/4-8U-(D)-(CAN)-(RS485)
27. ИПС-2х6000-380/220В-30А-0/4-8U-(D)-(CAN)-(RS485)
28. ИПС-6000-380/220В-30А-0/2-5U-(D)-(CAN)-(RS485)
29. БПС-3000-380/XXX-XXA-15
30. ИПС-12000-380/XXXВ-XXA-0/4-8U-(D)-(CAN)-(RS485)
31. ИПС-6000-380/XXXВ-XXA-0/2-5U-(D)-(CAN)-(RS485)
32. DC/DC-3200-220/220В-15А-15
33. DC/DC-2500-220/220В-12.5А-15
34. DC/DC-12000-220/220В-60А-0/4-8U-(D)-(CAN)-(RS485)
35. DC/DC-6000-220/220В-30А-0/2-5U-(D)-(CAN)-(RS485)
36. БПС-2500-220/220В-12.5А-15
37. ИПС-10000-220/220В-50А-0/4-8U-(D)-(CAN)-(RS485)
38. ИПС-2×5000-220/220В-25А-0/4-8U-(D)-(CAN)-(RS485)
39. ИПС-5000-220/220В-25А-0/2-5U-(D)-(CAN)-(RS485)
40. БПС-2500-220/XXXВ-XXA-15
41. ИПС-10000-220/XXXВ-XXA-0/4-8U-(D)-(CAN)-(RS485)
42. ИПС-5000-220/XXXВ-XXA-0/2-5U-(D)-(CAN)-(RS485)
43. БПС-1500.04-220/48В-30А
44. БПС-1000.04-220/48В-20А

45. ИПС-3000-220/48В-60А-0/2-3U-(D)-(CAN)-(RS485)
46. DC/DC-1500.04-220/48В-30А
47. DC/DC-1000.04-220/48В-20А
48. DC/DC-3000-220/48В-60А-0/2-3U-(D)-(CAN)-(RS485)
49. БПС-1500.04-220/XXВ-XXА
50. БПС-1000.04-220/XXВ-XXА
51. ИПС-3000-220/XXВ-XXА-0/2-3U-(D)-(CAN)-(RS485)
52. DC/DC-1500.04-220/XXВ-XXА
53. DC/DC-1000.04-220/XXВ-XXА
54. DC/DC-3000-220/XXВ-XXА-0/2-3U-(D)-(CAN)-(RS485)
55. DC/DC-500.04-(18-72)/24В-20А
56. DC/DC-3500-(18-72)/24В-140А-0/7-8U-(D)-(CAN)-(RS485)
57. DC/DC-500.04-(18-72)/XXВ-XXА
58. DC/DC-3500-(18-72)/XXВ-XXXА-0/7-8U-(D)-(CAN)-(RS485)
59. БПС-5000-380/220В-20А-Е
60. ИПС-20000-380/220В-80А-0/4-(D)-(CAN)-(RS485)
61. ИПС-2×10000-380/220В-40А-0/4-(D)-(CAN)-(RS485)
62. ИПС-10000-380/220В-40А-0/2-(D)-(CAN)-(RS485)
63. ИПС-2×5000-380/220В-20А-0/2-(D)-(CAN)-(RS485)
64. БПС-5000-380/XXXВ-XXА-Е
65. ИПС-20000-380/XXXВ-XXА-0/4-(D)-(CAN)-(RS485)
66. ИПС-10000-380/XXXВ-XXА-0/2-(D)-(CAN)-(RS485)
67. БПС-2500-380/220В-10А-Е
68. ИПС-10000-380/220В-40А-0/4-(D)-(CAN)-(RS485)
69. ИПС-2×5000-380/220В-20А-0/4-(D)-(CAN)-(RS485)
70. ИПС-7500-380/220В-30А-0/3-7U-(D)-(CAN)-(RS485)
71. ИПС-2×2500-380/220В-10А-0/2-7U-(D)-(CAN)-(RS485)
72. БПС-2500-380/XXXВ-XXА-Е
73. ИПС-10000-380/XXXВ-XXА-0/4-(D)-(CAN)-(RS485)
74. ИПС-7500-380/XXXВ-XXА-0/3-7U-(D)-(CAN)-(RS485)
75. БПС-1000.04-220/48В-20А-Е
76. ИПС-4000-220/48В-80А-0/4-(D)-(CAN)-(RS485)
77. ИПС-2000-220/48В-40А-0/2-(D)-(CAN)-(RS485)
78. БПС-1000.04-220/XXВ-XXА-Е
79. ИПС-4000-220/XXВ-XXА-0/4-(D)-(CAN)-(RS485)
80. ИПС-2000-220/XXВ-XXА-0/2-(D)-(CAN)-(RS485)
81. БПС-500.04-220/48В-10А-Е

82. ИПС-2000-220/48В-40А-0/4-(D)-(CAN)-(RS485)
83. ИПС-1500-220/48В-30А-0/3-(D)-(CAN)-(RS485)
84. БПС-500.04-220/ХХВ-ХХА-Е
85. ИПС-2000-220/ХХВ-ХХА-0/4-(D)-(CAN)-(RS485)
86. ИПС-1500-220/ХХВ-ХХА-0/3-(D)-(CAN)-(RS485)
87. БПС-5000-380/220В-20А-Е
88. БПС-1000.04-220/48В-20А-Е
89. ИПС-15000-380/220В-60А-0/3+ИПС-1000-220/48В-20А-0/1-(D)-(CAN)-(RS485)
90. ИПС-10000-380/220В-40А-0/2+ИПС-2000-220/48В-40А-0/2-(D)-(CAN)-(RS485)
91. ИПС-5000-380/220В-20А-0/1+ИПС-3000-220/48В-60А-0/3-(D)-(CAN)-(RS485)
92. БПС-5000-380/ХХХВ-ХХА-Е
93. БПС-1000.04-220/ХХВ-ХХА-Е
94. ИПС-15000-380/ХХХВ-ХХА-0/3+ИПС-1000-220/ХХВ-ХХА-0/1-(D)-(CAN)-(RS485)
95. ИПС-10000-380/ХХХВ-ХХА-0/2+ИПС-2000-220/ХХВ-ХХА-0/2-(D)-(CAN)-(RS485)
96. ИПС-5000-380/ХХХВ-ХХА-0/1+ИПС-3000-220/ХХВ-ХХА-0/3-(D)-(CAN)-(RS485)
97. БПС-ХХХХХ-ХХХ/ХХХВ-ХХА-(ХХ)-(Е)
98. ИПС-(2х)ХХХХХ-ХХХ/ХХХВ-ХХА-(0/Х)-ХХА-(ХУ)-(D)-(Е)-(CAN)-(RS485)
99. ИПС-ХХХХХ-ХХХ/ХХХВ-ХХА-(0/Х)-ХХА+ИПС-ХХХХХ-ХХХ/ХХХВ-ХХА-(0/Х)-ХХА-(ХУ)-(D)-(Е)-(CAN)-(RS485)
100. DC/DC-ХХХХХ-ХХХ/ХХХВ-ХХА-(ХХ)-(Е)
101. DC/DC-(2х)ХХХХХ-ХХХ/ХХХВ-ХХА-(0/Х)-ХХА-(ХУ)-(D)-(Е)-(CAN)-(RS485)
102. DC/DC-ХХХХХ-ХХХ/ХХХВ-ХХА-(0/Х)-ХХА+DC/DC-ХХХХХ-ХХХ/ХХХВ-ХХА-(0/Х)-ХХА-(ХУ)-(D)-(Е)-(CAN)-(RS485)
103. УКУ-207.11(13)-I14
104. УКУ-207.11(13)-I15
105. УКУ-207.11(13)-3U
106. УКУ-207.11(13)-D
107. УКУ-207.11(13)-(ХХХ)В-(ХХ)
108. УКУ-207.11(13)-(20-70)В-I14

109. УКУ-207.11(13)-(20-70)В-I15
110. УКУ-207.11(13)-(20-70)В-3U
111. УКУ-207.11(13)-(20-70)В-D
112. УКУ-207.11(13)-(XXX)В-(XX)
113. МИТ АКБ 100А
114. МИТ АКБ ХХХА
115. РКИ220/24СК/24ДДТ/6Р/RS485
116. РКИ220/24СК/255ДДТ/6Р/RS485
117. РКИХХХ/24СК/255ДДТ/6Р/RS485
118. РКИ220/255ДДТ/3Р/RS485
119. РКИХХХ/255ДДТ/3Р/RS485
120. РКИ220/3Р
121. РКИХХХ/3Р
122. LVBD-220В-30А
123. LVBD-ХХХВ-ХХА
124. «ИПС-(2×)ХХХХХ-ХХХ/ХХХВ-ХХА-(ХУ)-(D)-(E)-(RS485)»
125. «DC/DC-(2×)ХХХХХ-ХХХ/ХХХВ-ХХА-(ХУ)-(D)-(E)-(RS485)»
126. «DC(AC)/DC-(2×)ХХХХХ-ХХХ/ХХХВ-ХХА-(ХУ)-(D)-(E)-(RS485)»
127. «ИПС-ХХХХХ-ХХХ/ХХХВ-ХХА+ИПС-ХХХХХ-ХХХ/ХХХВ-ХХА-(ХУ)-(D)-(E)-(RS485)»
128. «DC/DC-ХХХХХ-ХХХ/ХХХВ-ХХА+DC/DC-ХХХХХ-ХХХ/ХХХВ-ХХА-(ХУ)-(D)-(E)-(RS485)»
129. «DC(AC)/DC-ХХХХХ-ХХХ/ХХХВ-ХХА+DC(AC)/DC-ХХХХХ-ХХХ/ХХХВ-ХХА-(ХУ)-(D)-(E)-(RS485)»

Типовым представителем серии является *БПС-3000-380/220В-15А-14*.

Пример записи при заказе:

Источник питания стабилизированный для ЗВУ *БПС-3000-380/220В-15А-14*

ТУ 27.90.11-011-14769626-2020

1 ТЕХНИЧЕСКИЕ ТРЕБОВАНИЯ

Зарядно-выпрямительные устройства должны соответствовать требованиям настоящих технических условий.

1.1 Основные параметры и характеристики

1.1.1 ТРЕБОВАНИЯ К ВЫХОДНЫМ ПАРАМЕТРАМ

1.1.1.1 Установившееся отклонение и пульсации выходного напряжения в точках подключения потребителя должны соответствовать параметрам, указанным ниже (Таблица 1).

Таблица 1 – Параметры выходного напряжения постоянного тока

Наименование параметра	Значение
1. Диапазон регулируемого выходного напряжения, В	187 ÷ 256 (286 в режиме уравнительного или формовочного заряда) ($U_{ном} = 220В$) 94,5 ÷ 121 ($U_{ном} = 110В$)
2. Нестабильность выходного напряжения, %, не более	±1
3. Установившееся отклонение выходного напряжения, %, не более	±1
4. Пульсации выходного напряжения от пика до пика при номинальном выходном токе, мВ, не более	1000
5. Пульсации выходного тока на 100А*час ёмкости АКБ, А, не более	1

1.1.1.2 Заданные параметры должны обеспечиваться при внешнем электропитании согласно п. 1.1.2 и изменении выходного тока от 0 до 100%.

1.1.1.3 Переходное отклонение выходного напряжения не должно превышать ±20% на время до 0,4 с при скачкообразном изменении выходного тока (сброс-наброс нагрузки) от 100 до 5% максимального значения и обратно.

1.1.2 ТРЕБОВАНИЯ К ПАРАМЕТРАМ ЭЛЕКТРОСНАБЖЕНИЯ

1.1.2.1 Электроснабжение ЗВУ должно осуществляться от электрической сети или автономных источников электрической энергии однофазного или трехфазного переменного тока соответственно. Качество электроэнергии должно соответствовать ГОСТ 32144-2013 с дополнениями и уточнениями, указанными в таблице 2 и таблице 3.

Таблица 2 – Параметры электроснабжения от сети переменного тока

Наименование параметра	Значение
1.Номинальное напряжение сети ($U_{\text{ном}}$), В	220 / 380
2.Номинальная частота, Гц	50
3.Установившееся отклонение напряжения от номинального значения, %, не более	± 15
4.Переходное отклонение напряжения, %, не более	± 40
5.Длительность переходного отклонения напряжения, с, не более	3
6.Исчезновение напряжения на время, мс, не более	10
7.Установившееся отклонение частоты от номинального значения, Гц, не более	± 5
8.Коэффициент искажения синусоидальности кривой напряжения, %, не более	10
9.Импульс напряжения: – импульсное напряжение, В, не более – длительность импульса (на уровне 0,5 амплитуды), мкс, не более	$1,8 U_{\text{ном}}$ 1300
10. Импульс напряжения: – импульсное напряжение, В, не более – длительность импульса, мкс, не более	2000 50
11.Коэффициент небаланса напряжения, %, не более	10

Таблица 3 – Параметры электроснабжения от автономного источника переменного тока

Наименование параметра	Значение
1. Номинальное напряжение ($U_{\text{ном}}$), В	220 / 380
2. Номинальная частота, Гц	50
3. Установившееся отклонение напряжения от номинального значения, %, не более: – при изменении симметричной нагрузки от 10 до 100% мощности – при неизменной симметричной нагрузке в диапазоне от 10 до 100% мощности	$\pm 5,0$ $\pm 1,0$
4. Переходное отклонение напряжения при сбросе–набросе симметричной нагрузки: – 100% мощности, %, не более – время восстановления напряжения, с, не более – 50% мощности, %, не более – время восстановления напряжения, с, не более	± 20 3 ± 10 2

Наименование параметра	Значение
5. Установившееся отклонение частоты при неизменной симметричной нагрузке в диапазоне от 10 до 100% мощности, %, не более	±1,0
6. Переходное отклонение частоты при сбросе–набросе симметричной нагрузки 100% мощности, %, не более	±10
Время восстановления частоты, с, не более	5
7. Коэффициент искажения синусоидальности кривой напряжения, %, не более	10
8. Коэффициент небаланса напряжения, %, не более	10

1.1.3 ТРЕБОВАНИЯ ФУНКЦИОНАЛЬНЫЕ

1.1.3.1 В ЗВУ должна обеспечиваться защита от токовой перегрузки и от короткого замыкания с автоматическим возвратом в рабочий режим после снятия короткого замыкания.

1.1.3.2 В ЗВУ должна обеспечиваться защита от недопустимого снижения или пропадания фазы сетевого напряжения.

1.1.3.3 В ЗВУ должна обеспечиваться тепловая защита от перегрева БПС.

1.1.3.4 В ЗВУ должна обеспечиваться местная и (или) дистанционная сигнализация нормального и аварийного состояния.

1.1.3.5 Неисправность в работе устройств контроля и сигнализации не должна нарушать работоспособность ЗВУ в целом.

1.1.3.6 В ЗВУ должно обеспечиваться распределение нагрузки между параллельно работающими БПС с точностью выше ± 10%.

1.1.3.7 В ЗВУ должно обеспечиваться селективное отключение неисправного БПС.

1.1.3.8 ЗВУ должно обеспечивать содержание АКБ в зависимости от её температуры, т.е. изменение выходного напряжения в соответствии с заданной температурной зависимостью.

1.1.3.9 ЗВУ должно иметь интерфейс связи RS-485 и(или) Ethernet(SNMP).

1.1.4 ТРЕБОВАНИЯ К ЭЛЕКТРОМАГНИТНОЙ СОВМЕСТИМОСТИ

По электромагнитной эмиссии на сетевых выводах ЗВУ должно соответствовать требованиям ГОСТ Р 30804.6.4-2013 таблица 1, пункт 2, а также ГОСТ Р 51318.11-2006 п.5.1.2.1 таблица 2а, указанным ниже (таблица 4).

Таблица 4

Полоса частот, МГц	Напряжение радиопомех, дБмкВ	
	квазипиковое значение	среднее значение
От 0,15 до 0,5 включительно	79	66
Св.0,5 до 5,0 включительно	73	60
Св.5,0 до 30 включительно	73	60

1.1.5 ТРЕБОВАНИЯ НАДЕЖНОСТИ

1.1.5.1 Нарботка одного модуля ЗВУ на отказ не менее 150000 часов.

1.1.5.2 Среднее время восстановления не более 1 часа.

1.1.5.3 Срок службы не менее 20 лет.

1.1.6 ТРЕБОВАНИЯ СТОЙКОСТИ К ВНЕШНИМ ВОЗДЕЙСТВУЮЩИМ ФАКТОРАМ

1.1.6.1 ЗВУ (а также УКУ, МИТ, РКИ) должны обеспечивать нормальную работу и сохранение параметров при воздействии климатических факторов, указанных ниже (таблица 5), в соответствии с ГОСТ 15150-69.

1.1.6.2 ЗВУ должно обеспечивать нормальную работу и сохранение параметров после воздействия синусоидальных вибраций с амплитудой виброускорения 19,6 м/с² (2g) на частоте 25 Гц в течение 30 мин, в соответствии с ГОСТ 30631-99.

1.1.6.3 ЗВУ должно обеспечивать нормальную работу и сохранение параметров после транспортирования железнодорожным, автомобильным, морским или авиационным транспортом.

Таблица 5

Воздействующий фактор	При эксплуатации	При хранении	При транспортировании
Температура окружающего воздуха	от +5 до +40°C	от +5 до +40°C	от минус 50 до +50°C
Относительная влажность воздуха при температуре	80% при +25°C	80% ¹⁾ при +25°C	до 100% при +25°C
Атмосферное давление	450-800 мм рт.ст.	450-800 мм рт.ст.	450-800 ²⁾ мм рт.ст.
<p>1) Допускается кратковременное повышение влажности до 98% при температуре не более +25°C без конденсации влаги, но суммарно не более 1 месяца в год.</p> <p>2) При транспортировании авиационным транспортом допускается снижение атмосферного давления до 200 мм рт. ст. (соответствует высоте 10000 м).</p>			

1.1.7 ТРЕБОВАНИЯ К КОНСТРУКЦИИ

1.1.7.1 Конструкция ЗВУ должна обеспечивать:

- а) взрыво- и пожаробезопасность, механическую прочность в процессе транспортирования и эксплуатации, возможность механизированного перемещения;
- б) доступность осмотра и подтяжки мест крепления контактных соединений и составных частей;
- в) возможность снятия и замены составных частей и элементов, вышедших из строя, без демонтажа других составных частей;
- г) доступность к элементам, подлежащим регулированию и настройке;
- д) наличие защитных покрытий металлических деталей.

1.1.7.2 Габаритные размеры и масса ЗВУ должны соответствовать значениям, приведенным в паспорте изделия.

1.2 Комплектность

ЗВУ должно поставляться комплектно. В комплект поставки должны входить:

- ЗВУ с требуемым количеством БПС;
- УКУ (опционально);
- РКИ (опционально);
- МИГ (опционально);
- эксплуатационная документация по ГОСТ 2.601.

1.3 Маркировка

1.3.1 МАРКИРОВКА ИЗДЕЛИЯ

Маркировка должна содержать:

- наименование предприятия – изготовителя;
- наименование и условное обозначение изделия по настоящим техническим условиям;
- номинальное напряжение сети питания;
- род тока;
- потребляемая мощность Вт;
- выходное напряжение;
- наименование страны изготовления;
- дата изготовления (месяц, год);
- порядковый номер по системе нумерации предприятия –изготовителя, сведения о сертификации продукции и знак ЕАС согласно РЕШЕНИЮ от 15 июля 2011г №7110 «О едином знаке обращения продукции на рынке государств-членов Таможенного Союза».

1.3.2 МАРКИРОВКА УПАКОВОЧНОЙ И ТРАНСПОРТНОЙ ТАРЫ

Транспортная маркировка груза должна производиться непосредственно на коробках с нанесением основных, дополнительных, информационных надписей и манипуляционных знаков по ГОСТ 14192. Кроме того, на каждой коробке должна быть нанесена надпись шифра изделия.

1.4 Упаковка

1.4.1 ОБЩИЕ ТРЕБОВАНИЯ

Оборудование с комплектом эксплуатационной документации должно быть упаковано в картонные коробки по ГОСТ 9142 с использованием предохранительных прокладок

1.4.2 ТРЕБОВАНИЯ К УПАКОВКЕ.

1.4.2.1 В каждую коробку должны быть вложены паспорт изделия с обозначением настоящих технических условий, даты выпуска и с подписями упаковщика и ОТК и руководство по эксплуатации.

1.4.2.2 Допускается замена материалов, применяемых при упаковке, равноценными.

2 ТРЕБОВАНИЯ БЕЗОПАСНОСТИ

2.1 Требования безопасности должны соответствовать ГОСТ ИЕС 62040-1-2013.

2.2 Изоляция электрических цепей относительно корпуса и цепей, электрически не связанных между собой, должна выдерживать в течение 1 мин следующее испытательное напряжение переменного тока частотой 50 Гц:

а) цепи переменного и постоянного напряжения
свыше 200 В:

– в нормальных климатических условиях - 2000 В.

б) цепи постоянного напряжения до 100 В:

– в нормальных климатических условиях - 500 В.

2.3 Электрическое сопротивление изоляции цепей должно составлять не менее:

– в нормальных климатических условиях - 20 МОм;

– при температуре + 40° С - 5 МОм;

– при влажности 95% и температуре +30° С - 1 Мом.

2.4 Значение сопротивления между корпусом и каждой доступной прикосновению металлической нетоковедущей частью, которая может оказаться под напряжением, не должна превышать 0,10 Ом.

2.5 Конструкция оборудования электропитания должна предусматривать наличие клеммы (болта, винта) заземления.

2.6 Эквивалентный уровень акустических шумов, создаваемых оборудованием электропитания на расстоянии 1 м, не должен превышать 65 дБА.

2.7 Материалы конструкции не должны оказывать опасное и вредное воздействие на организм человека и окружающую среду во всех заданных режимах работы и предусмотренных условиях эксплуатации.

2.8 При аварийных ситуациях материалы конструкции не должны выделять в атмосферу токсичных веществ.

3 ПРАВИЛА ПРИЕМКИ

3.1 Типы испытаний

Для проверки соответствия продукции требованиям настоящих ТУ устанавливаются следующие виды испытаний:

- на подтверждение соответствия (сертификационные);
- приемо-сдаточные;
- периодические;
- типовые.

3.2 Порядок проведения испытаний

Все испытания, кроме испытаний на подтверждение соответствия, проводятся с участием представителей ОТК силами и средствами предприятия-изготовителя.

Испытания на подтверждение соответствия (сертификационные) проводятся Аккредитованной испытательной лабораторией (испытательным центром).

3.3 Объем испытаний

3.3.1 ИСПЫТАНИЯ НА ПОДТВЕРЖДЕНИЯ СООТВЕТСТВИЯ

Испытания на подтверждения соответствия проводятся Аккредитованной испытательной лабораторией (испытательным центром) в соответствии утвержденными нормативно-правовыми актами и регламентами.

3.3.2 ПРИЕМО-СДАТОЧНЫЕ ИСПЫТАНИЯ

3.3.2.1 Приемо-сдаточные испытания продукции проводятся сплошным контролем в объеме, указанном ниже (таблица 6)

Таблица 6 – Объем испытаний

Содержание требований	Вид испытаний		Номер пункта	
	приемо-сдаточные	периодические	технических требований	методов испытаний
1. Установившееся отклонение и пульсации выходного напряжения в точках подключения средств связи	+	–	1.1.1.1	4.2.1.1
2. Диапазон регулирования выходного напряжения	–	+	1.1.1.1	4.2.1.2
3. Переходное отклонение выходного напряжения	–	+	1.1.1.3	4.2.1.4
4. Проверка защиты от токовой перегрузки	+	+	1.1.3.1	4.2.3.1
5. Проверка защиты короткого замыкания	–	+	1.1.3.1	4.2.3.1
6. Проверка защиты от перегрева	–	+	1.1.3.3	4.2.3.2
7. Проверка токораспределения БПС	+	+	1.1.3.6	4.2.3.5
8. Сопротивление изоляции в нормальных климатических условиях	+	+	2.3	4.6
9. Проверка комплектности	+	–	1.2	4.3
10. Проверка маркировки	+	–	1.3	4.4
11. Проверка упаковки	+	–	1.4	4.5

Примечание – Знак "+" указывает, что испытания проводятся, знак "-", что испытания не проводятся.

3.3.2.2 Если предъявленная продукция не соответствует хотя бы одному требованию настоящих ТУ, то она должна быть возвращена для выяснения причин дефектов и их устранения.

3.3.2.3 После устранения дефектов и причин, их вызывающих, продукция предъявляется для проведения повторных испытаний.

Повторные испытания проводятся в полном объеме приемо-сдаточных испытаний или по пунктам несоответствия и требованиям ТУ, по которым испытания не проводились.

3.3.2.4 Если при повторных испытаниях вновь будет обнаружено несоответствие продукции требованиям настоящих ТУ, то испытания должны быть прекращены, а продукция забракована.

Вопросы разбраковки и дальнейшего использования забракованной продукции решаются руководством предприятия-изготовителя совместно с ОТК.

3.3.3 ПЕРИОДИЧЕСКИЕ ИСПЫТАНИЯ

3.3.3.1 Периодические испытания проводятся один раз в 3 года. Объем испытаний приведен в таблице (таблица б)

3.3.3.2 Если при проведении периодических испытаний продукция не соответствует хотя бы одному требованию настоящих ТУ, то испытания повторяются.

Допускается проводить повторные испытания не в полном объеме, а только по пунктам несоответствия.

3.3.3.3 При подтверждении неудовлетворительных результатов приемка и отгрузка продукции должна быть приостановлена до устранения обнаруженных дефектов во всех предъявленных к приемке и принятых образцах.

3.3.3.4 Результаты повторных испытаний являются окончательными.

3.3.3.5 Результаты периодических испытаний оформляют протоколом

3.3.4 ТИПОВЫЕ ИСПЫТАНИЯ

3.3.4.1 Типовые испытания проводятся при внесении изменений в аппаратные или/и программные средства.

3.3.4.2 В типовые испытания должна входить проверка характеристик и параметров, на которые могут повлиять вносимые изменения.

3.3.4.3 При постановке на серийное производство типовые испытания проводятся по всем пунктам требований настоящих ТУ.

4 МЕТОДЫ ИСПЫТАНИЙ

4.1 Условия проведения испытаний

Все испытания продукции, за исключением оговоренных особо, проводятся в нормальных климатических условиях в соответствии с ГОСТ 15150:

- температуре воздуха $20^{\circ}\text{C} \pm 5^{\circ}\text{C}$;
- относительной влажности $60 \pm 15\%$;
- атмосферном давлении 630-800 мм рт. ст.

Средства измерений, применяемые при испытаниях, должны иметь действующие технические паспорта или свидетельства, содержащие основные параметры и отметку об очередной поверке.

Перечень средств измерений и испытаний приведен в приложении Б.

4.2 Проверка основных параметров и характеристик

4.2.1 ПРОВЕРКА ВЫХОДНЫХ ПАРАМЕТРОВ

4.2.1.1 Установившееся отклонение и пульсации выходного напряжения в точках подключения средств связи (п. 1.1.1.1) проверяют следующим образом:

а) Номинальное напряжение проверяют по документации на проверяемый образец.

б) Установившееся отклонение напряжения от номинального значения определяют путем измерения вольтметром постоянного тока напряжения в точках подключения средства связи при токе в нагрузке 0 и 100%, по истечении не менее 1 мин после включения ЗВУ на указанную нагрузку по схеме см. рисунок 4.1. Установившееся отклонение равно разности измеренного напряжения и необходимого (в соответствии с температурой окружающей среды) напряжения поддерживающего заряда. При любом токе нагрузки установившееся отклонение не должно превышать величин, указанных в требованиях (п. 1.1.1.1).

в) Действующее значение пульсаций напряжения гармонических составляющих измеряется селективным микровольтметром в точках подключения нагрузки при токе в нагрузке 100%.

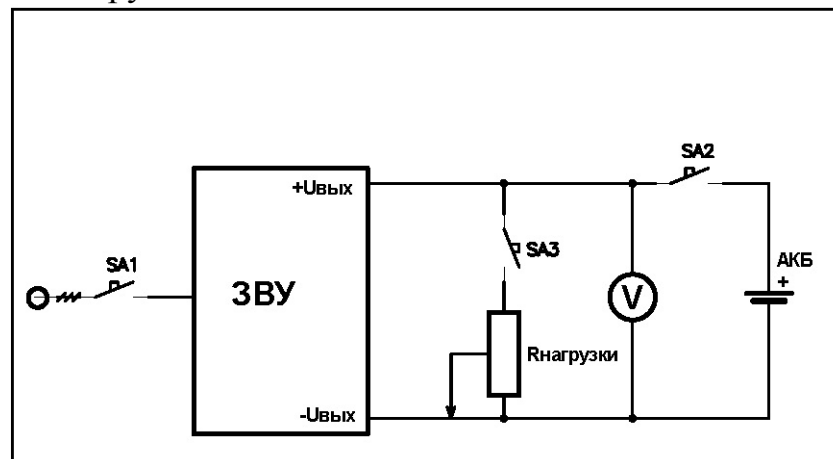


Рисунок 4.1

4.2.1.2 Диапазон регулирования выходного напряжения (п. 1.1.1.1) определяется путем измерения вольтметром постоянного тока максимального и минимального значений регулируемого выходного напряжения по схеме рис.4.1.

4.2.1.3 Параметры выходного напряжения (п. 1.1.1.2) проверяют при предельных отклонениях энергоснабжения, указанных в п. 1.1.2, при значениях выходного тока 0 и 100%.

4.2.1.4 Переходное отклонение выходного напряжения (п. 1.1.1.3) измеряют с помощью осциллографа, по схеме рисунок 4.2.

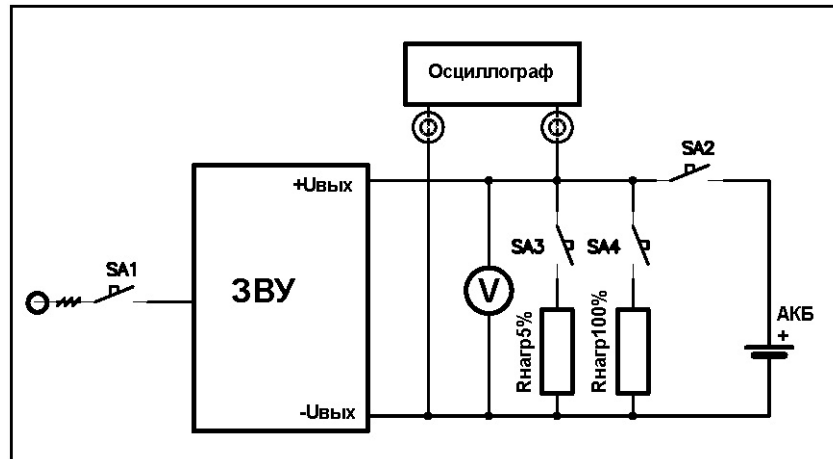


Рисунок 4.2

4.2.2 ПРОВЕРКА СООТВЕТСТВИЯ ФУНКЦИОНАЛЬНЫМ ТРЕБОВАНИЯМ

4.2.2.1 Защита от токовых перегрузок и короткого замыкания (п.1.1.3.11) проверяется по схеме рис.4.3 путем установки соответствующего тока перегрузки реостатом $R_{нагрузки}$ или замыканием выключателя SA2 (режим короткого замыкания). В этих случаях должна сработать защита. После устранения перегрузки или короткого замыкания работоспособность ЗВУ должна автоматически восстановиться.

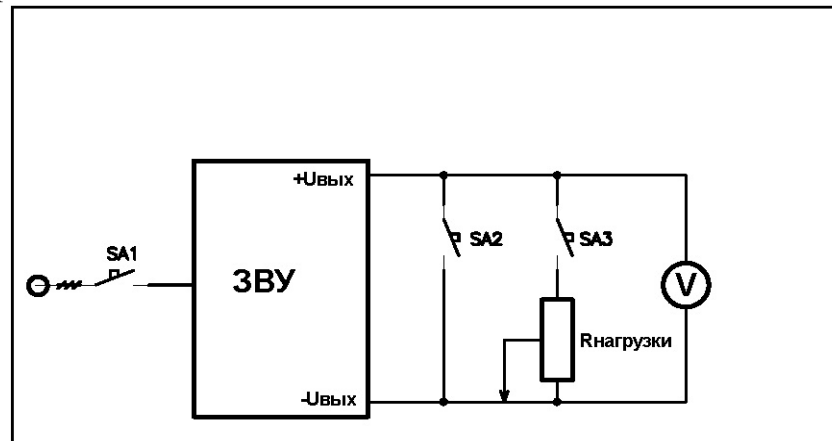


Рисунок 4.3

4.2.2.2 Защита от перегрева (п.1.1.3.3) проверяется в термокамере при номинальной нагрузке ЗВУ. При нагреве радиатора БПС свыше $70\text{ }^{\circ}\text{C}$, но менее $80\text{ }^{\circ}\text{C}$ на лицевой панели должен засветиться красный светодиод «АВАРИЯ» и начать мигать зеленый светодиод «РАБОТА». При нагреве свыше $80\text{ }^{\circ}\text{C}$ красный светодиод продолжает светиться, зелёный светодиод должен погаснуть, а БПС отключиться. При охлаждении ниже $70\text{ }^{\circ}\text{C}$ БПС должен включаться автоматически.

4.2.2.3 Обеспечение сигнализации нормального и аварийного состояния (п. 1.1.3.4) проверяется визуально при имитации аварийного состояния и его устранения.

4.2.2.4 Проверку работоспособности ЗВУ в целом при неисправности в устройстве контроля и сигнализации (п. 1.1.3.5) осуществляют путем имитации неисправности в устройстве контроля.

4.2.2.5 Проверка распределения нагрузки между параллельно работающими БПС осуществляется по показаниям УКУ (токи БПС), токи БПС не должны различаться более, чем на $\pm 10\%$.

4.2.3 ПРОВЕРКА СООТВЕТСТВИЯ ТРЕБОВАНИЯМ ЭЛЕКТРОМАГНИТНОЙ СОВМЕСТИМОСТИ

Проверка соответствия требованиям электромагнитной совместимости (п. 0) осуществляется по методикам ГОСТ 30804.6.2-2013 в испытательной лаборатории.

4.2.4 ПРОВЕРКА СООТВЕТСТВИЯ ТРЕБОВАНИЯ НАДЕЖНОСТИ

4.2.4.1 Средняя наработка на отказ (п. 1.1.5.1) рассчитывается по методике ГОСТ 27.301-95.

4.2.4.2 Среднее время восстановления (п. 1.1.5.2) проверяется путем имитации аварии и хронометража восстановления.

4.2.4.3 Средний срок службы (п. 1.1.5.3) проверяется по техдокументации на оборудование.

4.2.5 ПРОВЕРКА СООТВЕТСТВИЯ ТРЕБОВАНИЯМ СТОЙКОСТИ К ВНЕШНИМ ВОЗДЕЙСТВИЯМ

4.2.5.1 Проверка соответствия стойкости к климатическим воздействиям (п. 1.1.6.1) проверяется следующим образом:

- а) на теплостойкость:
 - ЗВУ помещается в термокамеру, температура в камере повышается до $+(50\pm 3)^{\circ}\text{C}$ и ЗВУ выдерживается при этой температуре в течение 4 ч;
 - температура понижается до максимальной рабочей $+(40\pm 3)^{\circ}\text{C}$, ЗВУ включается и выдерживается при этой температуре не менее 2 ч;
 - в конце выдержки ЗВУ проверяется на соответствие требованиям п. 1.1.1.1, затем ЗВУ выключается и проверяется качество защитных покрытий и сопротивление изоляции (п. 2.3);
 - камеру выключается, ЗВУ извлекается, выдерживается в нормальных климатических условиях в течение 4 ч, проверяется качество защитных покрытий и сопротивление изоляции (п. 2.3). ЗВУ включается и проверяется на соответствие п. 1.1.1.1.

- б) на холодостойкость и пониженное атмосферное давление:
 - ЗВУ помещается в термобарокамеру, температура в камере понижается до минус $(50\pm 3)^{\circ}\text{C}$, а давление до 200 мм рт. ст., ЗВУ выдерживается при этой температуре в течение 4ч;
 - температура в камере повышается со скоростью $1-2^{\circ}\text{C}$ в минуту до $+(5\pm 0,5)^{\circ}\text{C}$, давление до 450 мм рт. ст. ЗВУ выдерживается при этой температуре не менее 4 ч, проверяется качество защитных покрытий, сопротивление изоля-

ции (п. 2.3) и прочность изоляции (2.1). ЗВУ включается и проверяется на соответствие требованиям п. 1.1.1.1;

– температуру в камере повышает до нормальных климатических условий, ЗВУ извлекается из камеры и проверяется на соответствие требованиям п.1.1.1.1.

4.2.5.2 Проверка стойкости к механическим воздействиям (п. 1.1.6.2).

Проверка проводится на вибростенде при воздействии синусоидальных вибраций с амплитудой виброускорения $19,6 \text{ м/с}^2$ (2g) на частоте 25 Гц в течение 30 минут. После проведения испытаний ЗВУ не должно иметь механических повреждений, а выходные параметры соответствовать п.1.1.1.1.

4.2.5.3 Проверка прочности при транспортировании (п. 1.1.6.3) проводится непосредственно транспортированием в течение не менее 2 ч. По окончании испытаний ЗВУ проверяется на отсутствие механических повреждений, включается и проверяется на соответствие требованиям п.1.1.1.1.

4.2.6 ПРОВЕРКА СООТВЕТСТВИЯ КОНСТРУКТИВНЫМ ТРЕБОВАНИЯМ

Проверка соответствия конструктивным требованиям (п.1.1.7.1) производится внешним осмотром и сличением с конструкторской документацией. Масса ЗВУ проверяется взвешиванием. Габаритные размеры измеряются средствами измерений соответствующей точности. Материалы, применяемые при изготовлении изделия, проверяются по документации.

4.3 Проверка комплектности

Комплектность (п.1.22) проверяют внешним осмотром и сличением с ЭД.

4.4 Проверка маркировки

Качество маркировки (пп. 1.3.1, 1.3.2) проверяют внешним осмотром.

4.5 Проверка упаковки

Качество упаковки (п.1.4) проверяют внешним осмотром.

4.6 Проверка соответствия безопасности

Электрическую прочность изоляции (п. 2.1) проверяют с помощью пробойной установки.

Электрическое сопротивление изоляции (п. 2.3) измеряют с помощью мегаомметра.

Значение сопротивления между корпусом и каждой доступной прикосновению металлической нетоковедущей частью, которая может оказаться под напряжением (п. 2.4) измеряют миллиомметром.

Наличие болта (винта) заземления (п. 2.5) проверяют внешним осмотром.

Эквивалентный уровень акустических шумов, создаваемых оборудованием электропитания (п. 2.6) проверяют измерителем уровня акустических шумов.

Безвредность материалов ЗВУ в условиях эксплуатации (п. 2.7) и аварийных ситуаций (п. 2.8) проверяют по документации на материалы.

5 ТРАНСПОРТИРОВАНИЕ И ХРАНЕНИЕ

Транспортирование ЗВУ (в том числе УКУ и выносного шунта) и эксплуатационной документации должно осуществляться в соответствии с требованиями раздела 4 по ГОСТ 15150 и требованиями ГОСТ 9.014 автомобильным, железнодорожным и авиационным транспортом на любые расстояния.

ЗВУ должны храниться в отапливаемых помещениях при температуре воздуха от +5 до +40 °С и относительной влажности воздуха не более 85 %.

Складские помещения и транспортные средства, в которых хранятся и перевозятся ЗВУ, не должны содержать паров кислот, щелочей и других химически активных веществ. При этом распакованные ЗВУ должны храниться в условиях, установленных для их эксплуатации.

Срок хранения ЗВУ при соблюдении требований настоящего раздела ТУ не должен превышать 12 месяцев.

6 УКАЗАНИЯ ПО ЭКСПЛУАТАЦИИ

Эксплуатация ЗВУ должна производиться персоналом, изучившим соответствующее «Руководство по эксплуатации».

Эксплуатационные режимы ЗВУ не должны превышать значений, указанных в ТУ.

Подключение к потребителю и сети электроснабжения должно производиться в соответствии с эксплуатационной документацией ЗВУ.

ЗВУ должно быть пригодно для непрерывной круглосуточной работы без постоянного присутствия обслуживающего персонала. Должна предусматриваться возможность быстрой замены аварийного БПС на резервный.

Ремонт ЗВУ производится только на предприятии-изготовителе.

7 ГАРАНТИИ ПРЕДПРИЯТИЯ-ИЗГОТОВИТЕЛЯ

Предприятие-изготовитель гарантирует соответствие продукции требованиям настоящих технических условий при соблюдении условий эксплуатации, хранения и транспортирования.

Гарантийный срок эксплуатации продукции не менее 36 месяцев с момента ввода ее в эксплуатацию. По окончании гарантийного срока изготовитель обязан осуществлять техническую поддержку продукции в течение всего срока службы.

ПРИЛОЖЕНИЕ А

ПЕРЕЧЕНЬ

документов, на которые даны ссылки в настоящих технических условиях

ГОСТ 32144-2013. Нормы качества электрической энергии в системах электроснабжения общего назначения.

ГОСТ 30804.6.2-2013. Совместимость технических средств электромагнитная. Устойчивость к электромагнитным помехам технических средств, применяемых в промышленных зонах. Требования и методы испытаний.

ГОСТ 51318.11-2006. Промышленные, научные, медицинские и бытовые высокочастотные устройства. Радиопомехи индустриальные.

ГОСТ 15150-69. Машины, приборы и другие технические изделия. Исполнения для разных климатических районов.

ГОСТ 30631-99. Общие требования к машинам, приборам и другим техническим изделиям в части стойкости к механическим внешним воздействующим факторам при эксплуатации.

ГОСТ IEC 62040-1-2013. Системы бесперебойного электроснабжения(UPS). Часть 1. Общие требования и требования безопасности.

ГОСТ 27.301-95 Надежность в технике. Расчет надежности. Основные положения.

ГОСТ 27.410-87. Надежность в технике. Методы контроля показателей надежности и планы контрольных испытаний на надежность.

ГОСТ 2.601-95. ЕСКД. Эксплуатационные документы.

ГОСТ 14192-96. Маркировка грузов.

ГОСТ 9142-90. Ящики из гофрированного картона. Общие технические условия.

ГОСТ 23216-78. Изделия электротехнические. Хранение, транспортирование, временная противокоррозионная защита, упаковка. Общие требования и методы испытаний.

ГОСТ 9.104-2018(с 01.07.2019года). Единая система защиты от коррозии и старения.

ПРИЛОЖЕНИЕ Б

**ПЕРЕЧЕНЬ
средств измерений и испытаний**

Наименование	Технические характеристики		Рекомендуемый тип
	Требуемый параметр (пределы измерений)	Погрешность измерения	
1. Модуль взвешивания	(0,1-300) кг	±1%	ТВ-М-3000.2
2. Вольтамперметр постоянного тока	(0,75-30) А, (15-600)В	±0,2 %	М2044
3. Амперметр переменного тока	(0,1-50) А	±0,2%	Д553
4. Вольтметр переменного тока, милливольтметр переменного тока	0,1 мВ-300 В	±2,5%	В3-38
5. Цифровой мультиметр		±1%	GDM354A
6. Генератор сигналов низкочастотный	(300-10 ⁵) Гц	±2%	ГЗ-118
7. Микровольтметр селективный	1 мкВ-1 В, (20 Гц- 100 кГц)		В6-9
8. Термобарокамера	(-50-+50)°С	±1,5°С	ТВВ8000-IV
9. Стенд имитации транспортирования	200 уд./мин 15 g 10 мс m=150 кг		СИТ-3М
10. Универсальная пробойная установка	(0-10000) В	±5%	УПУ-10
11. Мегомметр	999 МОм	±0,03R	ПСИ-2500
12. Миллиомметр	(10 ⁻² -10) Ом	±2%	Е6-18/1

Допускается замена средств измерений на аналогичные, имеющие технические характеристики не хуже указанных в таблице.